



I Application

Le pompe à vis hélicoïdale KSF peut s'appliquer aussi bien aux produits de basse que de haute viscosité ainsi qu'aux produits contenant des particules tendres.

Le pompage d'huile, de vin, de concentrés et de boissons en général sont quelques unes des applications principales. Elles peuvent aussi être utilisées pour des produits alimentaires visqueux.

I Conception et caractéristiques

Le KSF est une pompe à vis hélicoïdale sanitaire.

Exécution: monobloc avec accouplement direct au moteur.

Sa conception lui confère un pouvoir d'aspiration et une réversibilité.

Transmission ouverte (conception sanitaire).

Bouche de refoulement excentrique.

I Spécifications techniques

Matériaux:

Pièces en contact avec le produit Acier inoxydable AISI 316L (1.4404)

Autres pièces en acier Acier inoxydable AISI 304 (1.4301)

Support de bride GG-22

Stator NBR noir (selon FDA et CE 1935/2004)

Joints en contact avec le produit FPM (selon FDA et CE 1935/2004)

Garniture mécanique simple intérieure EN 12756 I1k (selon FDA et CE 1935/2004):

Partie tournante Carbure de Silicium (SiC)

Partie fixe Carbone (C)

Joints FPM

Finition superficielle:

Interne Polissage brillant, Ra ≤ 0,8 µm

Externe Mat

Connexions: DIN 11851

CLAMP

SMS

Limite de calcul (selon modèle):

Débit maximum 45 m³/h 198 US GPM

Pression maximale de travail

- simple étape 6 bar 87 PSI

- double étape 12 bar 174 PSI

Température maximale de travail 85 °C (selon matériaux) 185 °F

Vitesse maximale 1450 rpm



I Spécifications techniques

Type	Volume à 100 rév. [l]	Débit maximum [m ³ /h]	Pression maximale [bar]		Vitesse maximale [rpm]	Par minimum de démarrage [Nm]	
			Simple étape	Double étape		Simple étape	Double étape
KSF-20	2,8	2,4	6	12	1450	18	30
KSF-25	6,7	3,8			950	20	36
KSF-30	9,8	5,6			950	25	45
KSF-40	23,7	13,5			950	45	80
KSF-50	45,1	19,5			720	70	125
KSF-60	82	24,6			500	110	190
KSF-80	185,4	44,5			400	150	260

I Options

Garniture arrosée (Quench).

Garniture en SiC/SiC.

Obturation par presse étoupe.

Stators EPDM blanc et NBR blanc.

Joints en EPDM.

Différents types de connexions.

Transmission renforcée.

Transmission fixe.

Corps avec double enveloppe.

Chariot en inox.

Boîte électrique.

Bypass extérieur.

Connection de nettoyage (CIP).

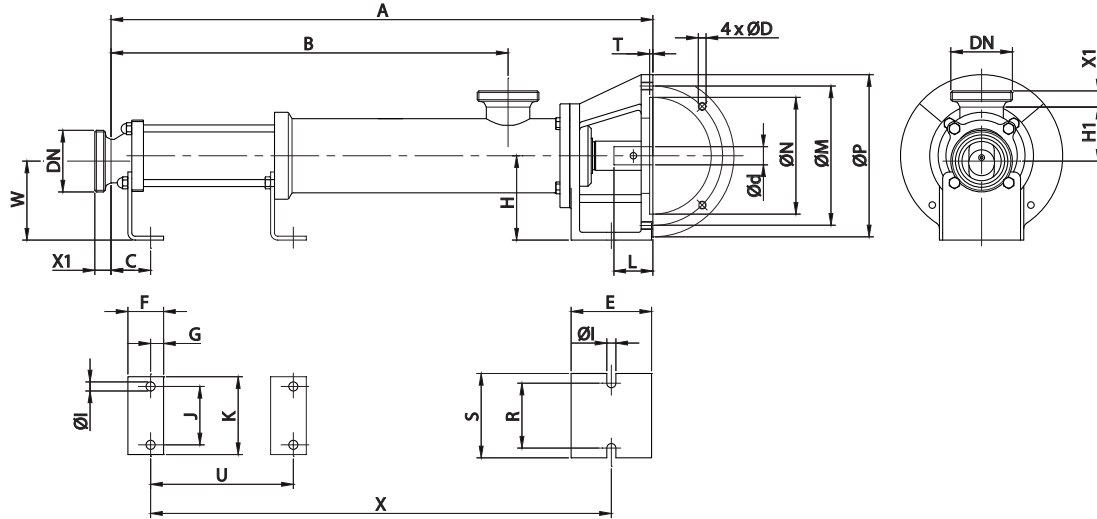
Certification ATEX.

I Dimensions

Type	DN	DIN 11851	SMS	CLAMP OD
		X1		
KSF-20 2KSF-20	40 1½"	22	23	14
KSF-25 2KSF-25	50 2"	23	23	21
KSF-30 2KSF-30	50 2"	23	23	21
KSF-40 2KSF-40	65 2½"	25	27	20
KSF-50 2KSF-50	80 3"	40	27	21
KSF-60	100 4"	30	30	21,5
KSF-80	100 4"	30	30	21,5



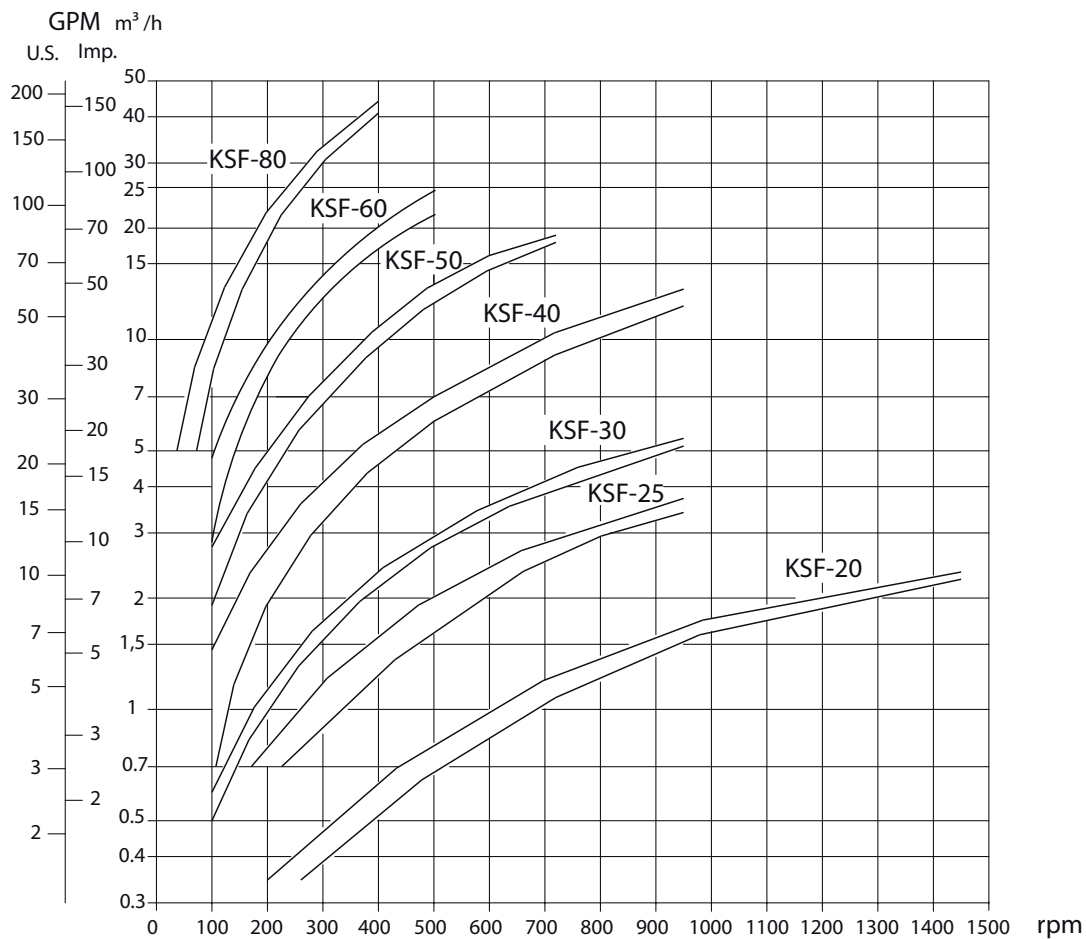
I Dimensions



Type	DN	d		L		A	B	D	C	F	G	H	H1	I	J	K	M	N	P	R	S	T	U	X	W	Poids kg
		min.	max.	min.	max.																					
KSF-20	40	19	24	42	52	465	302	M8	35	35	12	90	61	11	45	70	130	110	160	70	100	5	-	381	87	11
2KSF-20	1½"					567	402																	481		12
KSF-25	50	24	28	52	62	600	416	M10	39	40	15	110	70	11	60	90	165	130	200	90	120	5	-	504	107	18
2KSF-25	2"					692	508																	596		19
KSF-30	50	24	28	52	62	600	416	M10	39	40	15	110	73	11	60	90	165	130	200	90	120	5	-	504	104	19
2KSF-30	2"					750	566																	654		20
KSF-40	65	24	30	52	72	835	612	M12	61	55	20	130	83	14	90	120	215	180	250	100	130	5	-	710	122	32
2KSF-40	2½"					1025	802																	410		900
KSF-50	80	24	30	52	72	896	673	M12	65	55	20	130	88	14	90	120	215	180	250	100	130	5	-	767	117	36
2KSF-50	3"					1150	927																	531		1021
KSF-60	100	35	42	72	112	1085	830	M12	70	60	20	160	119	18	130	170	265	230	300	150	190	5	-	953	146	68
KSF-80	100	35	42	72	112	1215	960	M12	90	60	20	160	133	18	130	190	265	230	300	150	190	5	-	1063	132	85



I Plage de sélection



INOXPA se réserve le droit de modifier tout matériau ou caractéristique sans préavis.
Photos non contractuelles. Pour obtenir plus d'information, consultez notre site.

www.inoxpa.com

FT:KIBER_KSF.1.FR-0317